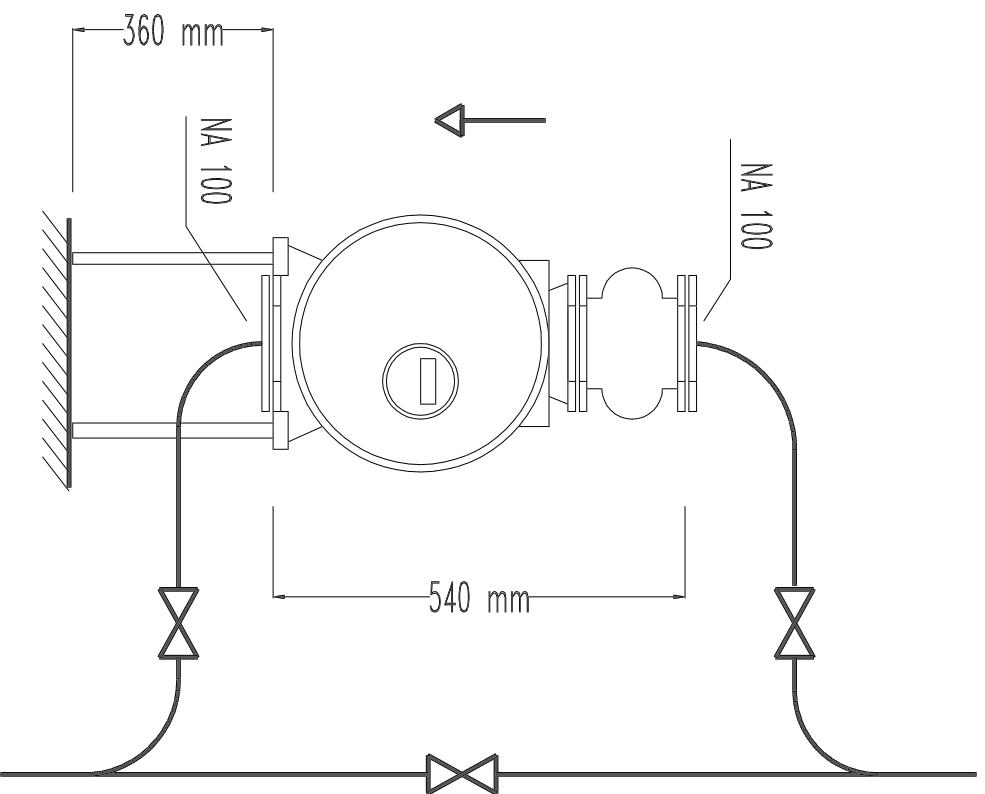
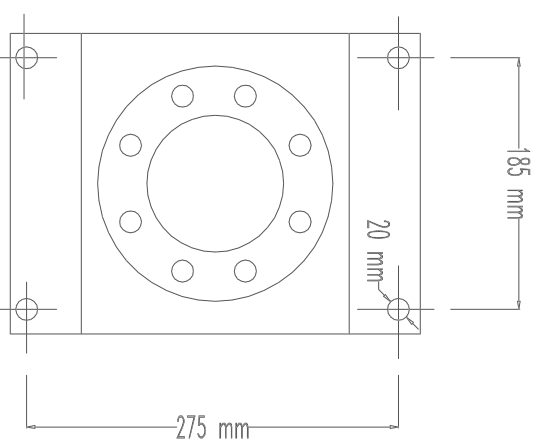


Az elzáró szerelvények és a bevezető csővezetékek mérete a mérés pontosságát nem befolyásolják. Az áramlási irány fentről lefelé helyes.



A csatlakozó perem: MSZ2923 DN=100 PN=16



A GASELLAN óra alapján lévő felhármaszthatósági pontok méretei.

Beosztás:	Alírdás:	Megnevezés:	Méret arány:
Tervező:	Schwetz	GAZELLÁN gázóra bekötési vázlat	OPTIMUS PLUS Kft.
Szerkesztő:			
Ellenőr:		Munkaszám:	Rajzszám:
Datum:	1998 06 02	Lapok száma: 1	GAZBEF1
		1 számu lap.	