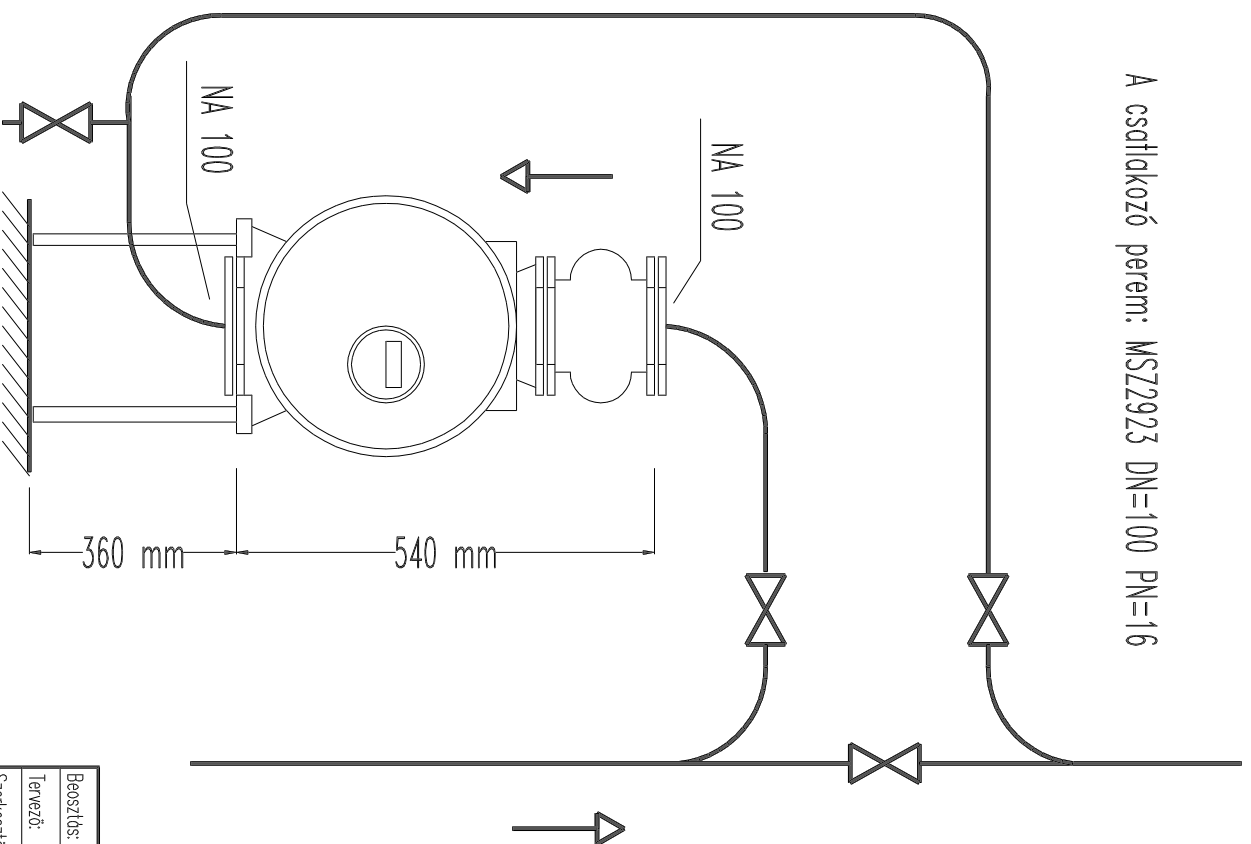
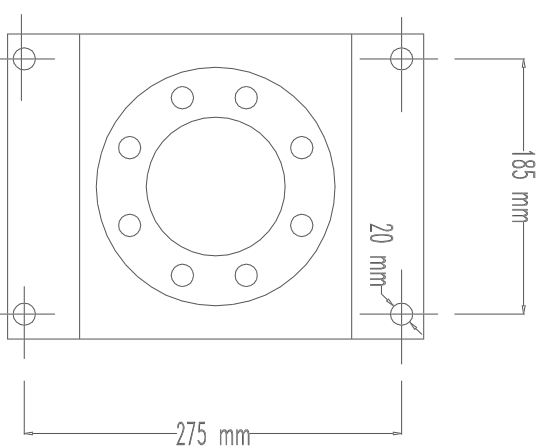


A csatlakozó perem: MSZ2923 DN=100 PN=16



Az elzáró szerelvények és a bevezető csővezetékek mérete a mérés pontosságát nem befolyásolják. Az áramlási irány fentről lefelé helyes.



A GASELLAN óra alapján lévő feltámaszthatósági pontok méretei.

Beosztás:	Alfajrs:	Megnevezés:	Méret arány:	OPTIMUS PLUS Kft.
Tervező:		GAZELLÁN gázóra	1:10	
Szerkesztő:	Schwetzn	bekötési vázlat		
Ellenőrző:				
Dátum:	1998 06 02	Munkaszám:	Lapok száma: 1 1 számú lpp.	Rajzszám: GAZBEF2