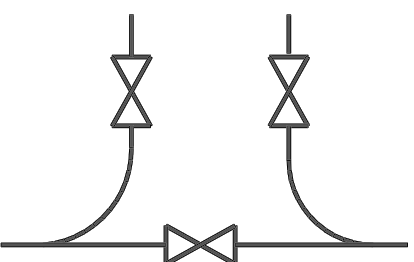
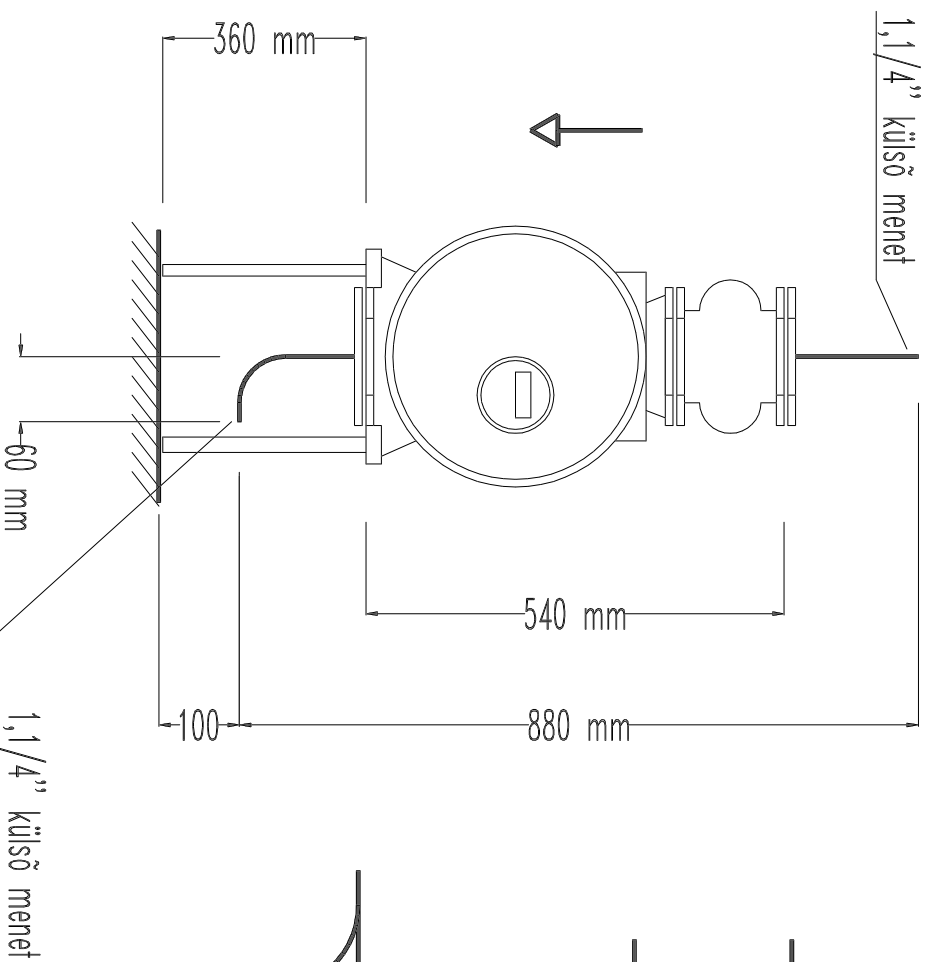
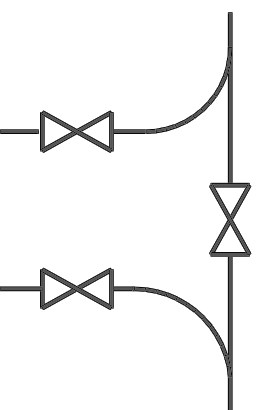


Az elzáró szerelvények és a bevezető csővezetékek mérete a mérés pontosságát nem befolyásolják. Az áramlási irány fentről lefelé helyes.



Függőleges vezeték mérőhelyének kialakítása kerülő ággal.



Vízszintes vezeték mérőhelyének kialakítása kerülő ággal.

Beosztás:	Alfűtés:	Megnevezés:	Műtérkép száma: 1 1 számú lapon.	Rajzszám:	GAZBESZ
Tervező:	Schweitz	GAZELLÁN gázóra			
Szerkesztő:		bekötési vázlat szűkítővel			
Ellenőr:					
Dátum:	2000 06 05	Műtérkép száma:			