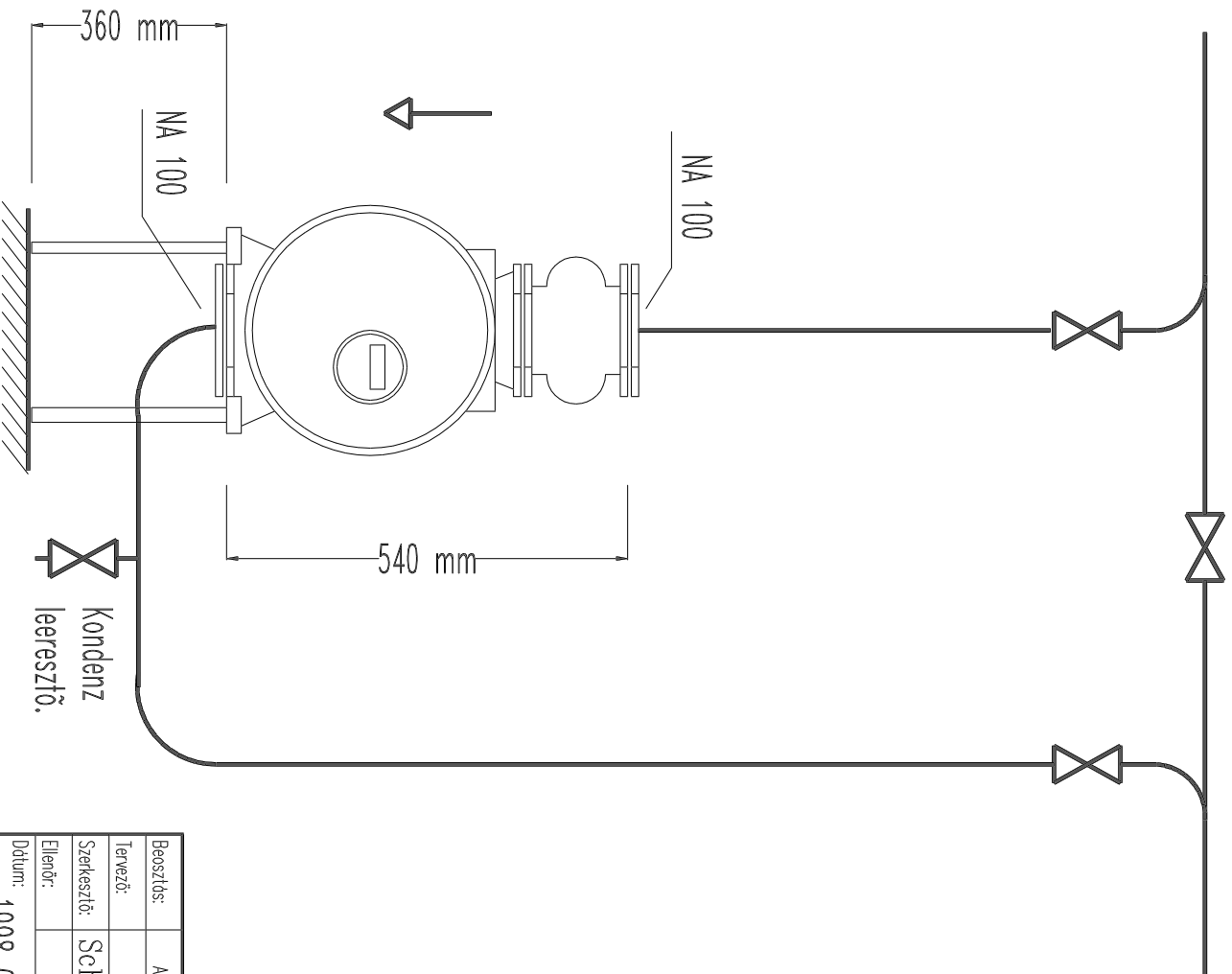
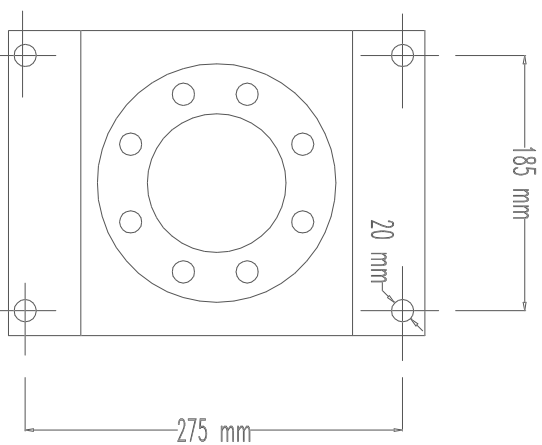


A levegő áramlási iránya →



Az elzáró szerelvények és a bevezető csővezetékek mérete a mérés pontosságát nem befolyásolják. Az áramlási irány fentről lefelé helyes.



A GASELLAN óra alapján lévő feltámaszthatósági pontok méretei:

Csatlakozó perem: MSZ2923 DN=100 Pn=16

Beosztás:	Alfűtés:	Megnevezés:	Méret arány:	Rajzszám:
Tervező:		GAZELLÁN gázóra bekötési vázlat	1:10	GAZBEV1
Szerkesztő:	Schwetzw			
Ellenőr:		Lapok száma: 1		
Dátum:	1998 06 02	Munkaszám:	1 számú lpp.	